

# LED回転灯 モーターレス

# FLASHER LANTERN フラッシャーランタン NLA-120シリーズ NLA-90シリーズ

## 《取扱説明書》

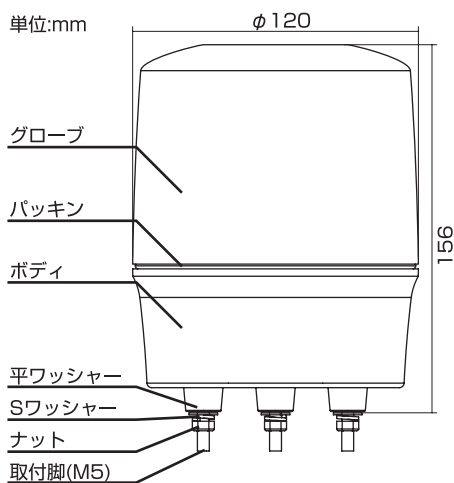
この度は、日動工業のLED回転灯フラッシャーランタンをお買い上げいただき、厚くお礼申し上げます。ご使用になる前に、この取扱説明書をよくお読みになり、本製品の内容と性能を十分にご理解の上で、適切な取扱いと保守をおこなってください。また、取扱説明書はいつでも取出せるよう大切に保管してください。

- ⊘ 表示している入力電圧範囲以外の電圧を使用しないでください。故障や火災の原因になります。
- ⊘ 電源線に傷をつけないでください。傷つけ・引張り・曲げ・ねじり・束ねなど電源線が傷む原因となることはおこなわないでください。傷ついたまま使用すると感電・ショート・火災などの原因になります。
- ⊘ 濡れた手で電源の抜き差しをおこなわないでください。感電の原因になります。
- ⚠ 電源を入れる際は、配線を十分に確認してからおこなってください。誤った配線で電源を入れると誤作動や故障の原因になります。
- 👁️ 取付けなどの作業時は電源を切ってからおこなってください。電源が入ったままでの作業は、感電や故障などの原因になります。
- 🚫 分解や改造をしないでください。故障や火災の原因になります。

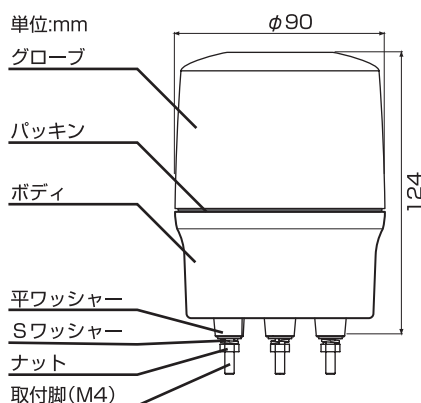
### 製品特長

- LEDなので球切れがなく長寿命、メンテナンスが大幅に軽減します。
- モーターレスの回転灯なので、振動のない安定した回転でモーター音もありません。

### NLA-120シリーズ



### NLA-90シリーズ



### 梱包内容

- NLA-120/90共通
- ・取扱説明書 ……本書
  - ・本体 ……1個
  - ・本体取付用ガイド紙 ……1枚
- NLA-120用梱包部品(本体付属)
- ・M5平ワッシャー ……3個
  - ・M5Sワッシャー ……3個
  - ・M5ナット ……3個
- NLA-90用梱包部品(本体付属)
- ・M4平ワッシャー ……3個
  - ・M4Sワッシャー ……3個
  - ・M4ナット ……3個

### 型式

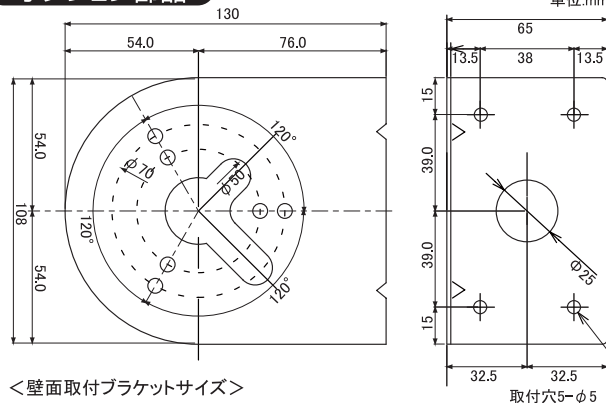
NLA-120R-100(赤)  
NLA-120Y-100(黄)

| 消費電力             | 閃光数    | 入力電圧範囲  | 使用環境温度     | 耐震動性                      | 質量   |
|------------------|--------|---------|------------|---------------------------|------|
| 赤:1.1W<br>黄:1.2W | 140回/分 | 90~120V | -10°C~50°C | 45m/s <sup>2</sup> (4.5G) | 530g |

NLA-90R-100(赤)  
NLA-90Y-100(黄)

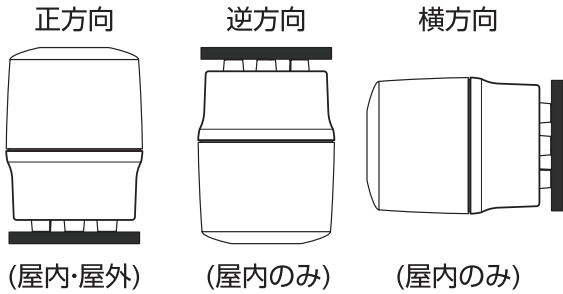
| 消費電力             | 閃光数    | 入力電圧範囲  | 使用環境温度     | 耐震動性                      | 質量   |
|------------------|--------|---------|------------|---------------------------|------|
| 赤:0.9W<br>黄:0.8W | 140回/分 | 90~120V | -10°C~50°C | 45m/s <sup>2</sup> (4.5G) | 290g |

### オプション部品



## <<取付方法>>

### 【取付方向】



### 【取付けに関する注意事項】

#### ⚠ 注意事項

- 屋外(水などのかかる場所)へ設置する際は、逆方向や横方向での取付けは避けてください。浸水により故障や焼損の原因になります。
- しっかりと固定されているか必ず確認をしてください。
- 落下は、故障や破損、けがなどの原因になりますので、取扱いには、ご注意ください。

### 【3点留めにて取付けの場合】

- 取付けたい部分へ付属の本体取付用ガイド紙を使用し取付穴加工をおこなってください。
- 取付けは、付属のナット類を用いて確実に固定してください。
- 取付可能板厚は、φ90が最大9mm、φ120が最大7mmです。

### 【電源線の結線】

#### ⚠ 注意事項

- 配線時に電源線を引張ったり、本体内に押し込んだりしないでください。
- 配線は、間違いないように十分に注意してください。
- 屋外に設置する際は、電源線に水や水滴がかからないように施工し、プラグ部分も防水加工を施してください。
- 常設などの配線工事の際は、必ず有資格者がおこなってください。
- 雷サージや、回路保護のため、電源線に必ずヒューズ(1A)を入れてください。

#### ⚠ 注意事項

- 本製品のグローブ部やボディ部にヒビのような筋やムラが見える場合がありますが、これは不良ではありません、成型時に生じるものです。
- 取付けは、よく見える安定した場所に設置してください。
- 振動が多い場所や、衝撃が生じる場所への取付けは、避けるようにしてください。故障の原因になります。
- 本製品のグローブ部は、耐候性の高いアクリルを使用していますが、アクリルは衝撃には弱い材料のため、誤って落下させたり強い衝撃が加わると破損するおそれがありますので、設置前と設置後の取扱いには十分にご注意ください。
- 取付脚のナットの締付けはしっかりとおこない、ゆるみがないように確認してください。落下などによる破損の原因になります。
- 使用電圧を間違えないようにしてください。本製品は100V専用です。
- 本製品の汚れは濡らした布などで拭取るようにしてください。溶剤やアルコール・油などで拭取ると変形や故障の原因になります。
- 定期的に、本製品を点検し、劣化している部品などがあれば交換してください。

## 保証規定

1. 製品および取扱説明書の記載事項に従った正常な使用状態で故障した場合は、お買い上げ後、表記の期間、無償修理または交換のみさせていただきます。保証期間は「お買い上げ日より1年間」です。
  2. 保証期間内でも次の場合は、有償にて修理または交換となります。
    - I. 異常電圧や指定外の使用電源(電圧・周波数)などによる故障。
    - II. 法令および取扱説明書に違反した使用や誤用・乱用・取付場所の移動などの取扱い不注意による故障。
    - III. 火災・地震・水害および落雷その他天災地変や盗難などの災害による故障。
    - IV. 施工上の不備や不当な修理・改造および使用不可の場所での使用が起因する故障。
  3. 遠隔地への出張修理をおこなった場合には出張に要する実費を申し受ける場合もあります。
  4. 交換の必要が生じた場合は、製品に本書を添えてお買い上げ店へご持参または、当社へ直接ご送付ください。
  5. 故障原因確認のため、修理・交換前の部品および製品は、販売店もしくは当社にて引き取らせていただきます。
- ※保証の例外 24時間連続使用など、1日20時間以上の長期使用の場合は保証期間を6ヶ月とします。

本書は再発行いたしませんので紛失しないよう大切に保管してください

|     |            |                   |    |        |                        |  |  |
|-----|------------|-------------------|----|--------|------------------------|--|--|
| 保証書 | 商品名        | LED回転灯 フラッシャーランタン |    | 保証期間   | お買い上げ年月日より<br>年 月 日 1年 |  |  |
|     | お客様<br>ご住所 | 氏名                | 電話 | 販売店    | 店名                     |  |  |
|     |            | 住所                |    |        | 住所                     |  |  |
|     | 型式         |                   |    | ロットNo. |                        |  |  |

総発売元 日動工業株式会社

<総発売元>

● 製品改良のため、仕様などを予告なく変更することがあります。

## 日動工業株式会社

- 本社 〒572-0076 大阪府寝屋川市仁和寺本町1-3-22 TEL.072(803)6905(代) FAX.072(803)6908
- 札幌営業所 〒003-0822 札幌市白石区菊水元町二条2-3-1 TEL.011(871)0577(代) FAX.011(871)0579
- 東京営業所 〒135-0016 東京都江東区東陽4-8-14 TEL.03(5683)4010(代) FAX.03(5683)4021
- 名古屋営業所 〒454-0848 名古屋市中川区松ノ木町1-3-2-2 TEL.052(351)3666(代) FAX.052(352)7558
- 大阪営業所 〒572-0076 大阪府寝屋川市仁和寺本町1-3-22 TEL.072(803)6905(代) FAX.072(803)6908
- 福岡営業所 〒812-0016 福岡市博多区博多駅南4-1-7-3-2 TEL.092(474)7955(代) FAX.092(474)6329