

SI-2501/SI-2500 (ロータリータイプ) ディスクグラインダー 取扱説明書

SI マークのエアーツール

操作手順

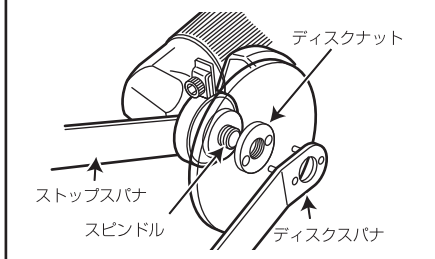
1. ツール後方部のエアークリアポートに付属のカプラーを取り付けて下さい。

2. ディスクカバーが正しい位置に確実に取り付けられているか、確認して下さい。そして、砥石径と穴径がそれぞれのツールに適合しているか確認して下さい。

3. 取り付けしたカプラーより、付属のオイルを0.5cc(2~3滴)位注入し、エアークリアポートにつき3~5秒間試運転させオイルをなじませて下さい。

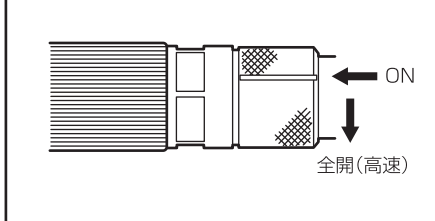
4. 砥石の装着は、ストップスパナでスピンドル軸を回らないように固定し、砥石を通しディスクナットで留め、ディスクスパナで時計回り(右回転)にしっかりと締め付けて下さい。

<SI-2501, 2500の場合>



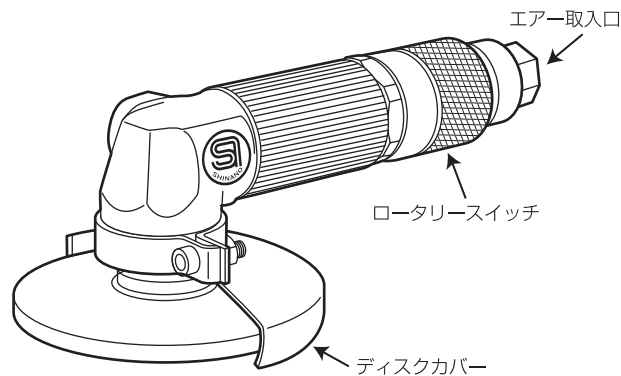
5. スイッチは“ロータリースイッチ”タイプです。

<ロータリースイッチ>



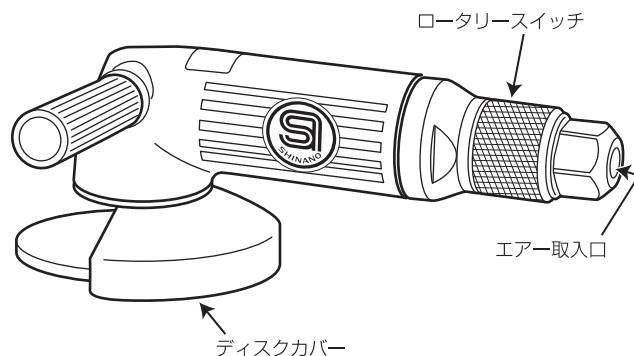
前方へ押し、左へ回すと作動します。

SI-2501 最大回転数:12,000rpm
砥石寸法:100φmm×穴15φmm



付属品: スパナ(2)、カプラー(1)、ミニオイル(1)

SI-2500 最大回転数:11,000rpm
砥石寸法:100φmm×穴15φmm



付属品: スパナ(2)、カプラー(1)、ミニオイル(1)

警告

- ◆砥石の側面使用は絶対にしないで下さい。
- ◆ディスクカバーを取り外しての作業は絶対にしないで下さい。
- ◆破損、異常摩耗、ヒビ、カケなどの異常の認められる砥石の装着は絶対にしないで下さい。
- ◆砥石に表示されている周速度や回転数以内での使用を必ず守って下さい。
- ◆使用前に砥石がツールに確実に、正しく取り付けられ、芯ぶれのないことを確認して下さい。