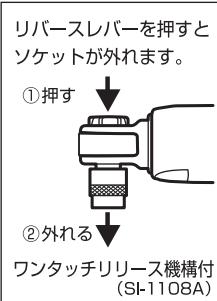


◇操作要領と使用上の注意◇

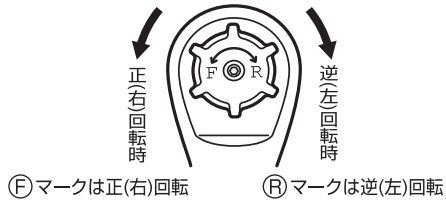
操作手順

1. ツール本体のエア取入口に付属の10PMカプラーを取り付けて下さい。
2. ラチェットアンビルにインパクトソケットを“カチッ”と音がするまでしっかりと差し込んで下さい。

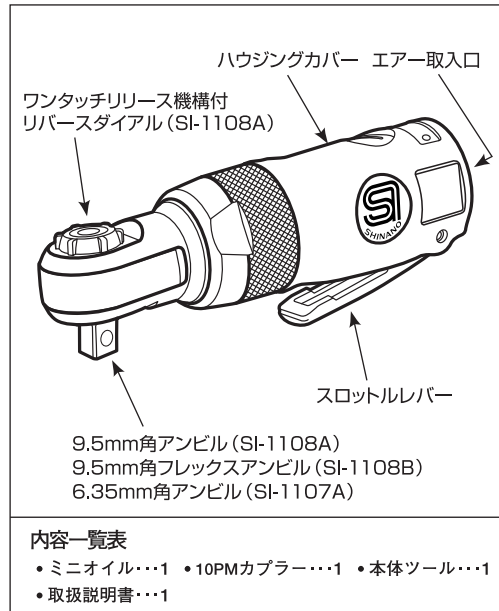
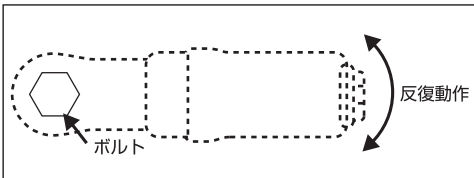


3. エアホースをつなぐ前に、リバースレバーが正・逆回転のどちらかになっているか、インパクトソケットを装着したままで回して確認して下さい。

正(右)回転で使用する時は **F** マークを矢印方向に、逆(左)回転で使いたい時 **R** マークを矢印方向に回して下さい。



4. 取り付けたカプラーより付属のオイルを0.5cc (2~3滴)くらい注入し、3~5秒間空回しを行って全体に油をなじませて下さい。又、使用後も同様に注油し保管ください。
5. スロットルレバーを引くと作動し、離すと停止します。
6. このツールはラチェット機構を内蔵していますので、ハンドツールと同様に手動でも使用出来ます。



使用上の注意

警告

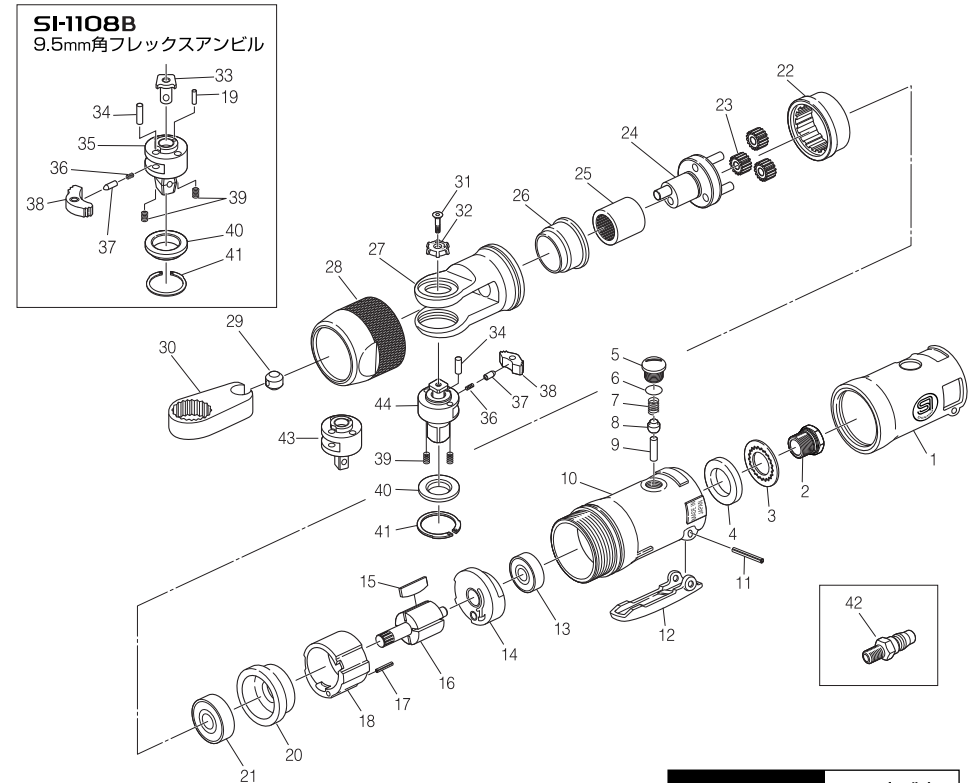
- ◆必ず、0.68MPa(7kg/cm²)以下で使用して下さい。
- ◆ソケットは必ず、インパクト用ソケットを使用して下さい。粗悪品のソケットを使用しますと、負荷がかかった時破損して飛び散ったりの思わぬ事故につながる場合があります。
- ◆破損したソケットやサイズの違うソケットは絶対に使用しないで下さい。
- ◆狭い場所でご使用の時、負荷がかかった時の反動で手をケガすることがあります。初期作動はロースピードで少しづつ行って下さい。

注意

- ◆用途以外使用したり、能力を超えた無理な作業はお避け下さい。
- ◆不必要な空運転は磨耗を早めたり、故障の原因となりますのでお避け下さい。
- ◆エアーツールは精密な工具です。投げたり、落としたり、強い衝撃を与えないで下さい。故障の原因となります。
- ◆ご使用後は、エア取入口からゴミなどが入らないようにして下さい。

SI-1107A (1/4")・SI-1108A (3/8")・SI-1108B (3/8") 部品展開図

注 当社の技術指導を受けた方以外は分解しないで下さい。



MADE IN JAPAN 日本製

図番	品名	部番	個数	図番	品名	部番	個数
1	ボディカバー	1313-3	1	25	ニードルベアリング	HK210	1
2	インレットブッシング	1310-15	1	26	ニードルハウジング	1313-12	1
3	サイレンサー	310Q-2	1	27	ラチェットハウジング	1311-2A	1
4	マフラー	310Q-4	1	28	ロックナット	1312-6	1
5	バルブスクリュウCP (+No.6)	800-14	1	29	ドライブブッシュ	1310-20	1
6	Oーリング	S-9	1	30	ラチェットヨーク	1310-23	1
7	バルブスプリング	670-49	1	31	カウンターシンク	Y-M30---60	1
8	バルブ	300-10	1	32	リバースダイヤル	1310-6	1
9	スロットルピン	310-4S	1	34	ラチェットピン	1310-26	1
10	モーターハウジング	1313-1	1	36	リバーススプリング	310-34	1
11	レバーピン	30-22	1	37	リバースピン	310-16	1
12	スロットルレバー	1313-9	1	38	ラチェットボール	1310-21	1
13	ボールベアリング	696ZZ	1	39	スラストスプリング	1310-24	2
14	リアエンドプレート	1313-6	1	40	スラストワッシャー	1310-22	1
15	ローターブレード	1313-5	4	41	スナップリング	OV-20	1
16	ローター	1313-2	1	42	10PMカプラー	---	1
17	ローピン	20-12	1	44	9.5mm角アンビル	1313-21	1
18	シリンダー	1313-4	1	SI-1107A			
20	フロントエンドプレート	1313-7	1	43	6.35mm角アンビル	1312-12	1
21	ボールベアリング	608ZZ	1	SI-1108B フレックスタイプ			
22	インターナルギア	1313-8	1	19	ローリング	20-5	1
23	アイドルギア	310-12	3	33	リバースレバー	1310-5	1
24	クランクシャフトCP	1313-11	1	35	9.5mm角フレックスアンビル	1310W-1T	1