

故障内容	原因	対策
作動が遅い 作動しない	1. 注油不足 2. 空気圧力が低い 3. ジョイント部からのエア漏れ 4. 圧力降下 5. カーボンやゴミ・異物のつまり	1. 注油を実施してください。 2. 工具を回転させた状態で減圧弁を0.6MPa (6.1kgf/cm ²) に設定してください。 3. 漏れ箇所を確認し、ジョイント部にシールテープを巻き、しっかり締め付けてください。 4. エアーホースの内径と長さの関係が適切であるか確認してください。不適切な場合は、改善してください。コンプレッサーの空気量を確認して下さい。エアーツールの消費空気量よりコンプレッサーの空気量が少ない場合は、力を充分に出すことができません。 5. オイルを多めに注油し、しばらく放置し、空運転を繰り返してください。
工具から水がでる	1. 空気タンク内の水 2. エアー配管やホース内の水	1. 空気タンク内のドレンを抜いて下さい。工具に繰り返して注油を行い。工具内部のドレンを排出してください。 2. 水分分離器またはエアーフィルターを設置してください。水分分離器は分離能力向上のため周囲温度が低い場所に設置してください。また、できるだけコンプレッサーから離れた位置に設置してください。
異常振動と騒音	ブレードが不適切なもの、または破損、消耗	ブレードを適切なものに交換し、しっかり固定してください。

保証と修理サービス

- 保証期間は、お買い上げの日から6ヶ月とします。
- 万一、故障の場合は、お買い上げのお店又は当社営業所にご連絡ください。保証期間中は無償修理致します。
- 次の場合は保証期間中でもお客様のご負担（有償）になります。
 - ・取扱説明書の注意事項を守られなかったことによる故障および損傷。
 - ・お客様の取扱上の不注意による故障および損傷。
 - ・消耗品の交換・修理。
 - ・指定外の動力源（電圧、周波数、燃料他）の使用又は天災、地変（火災、地震、水害、塩害、落雷、公害など）による故障および損傷。
 - ・純正部品以外の部品が使用されている場合。
 - ・当社指定の修理店以外による修理がされている場合。
 - ・お客様により、本機の改造がなされている場合。
- 本保証書は日本国内においてのみ有効です。
This warranty is valid only in Japan.
- 製品の不具合による、生産補償等の二次的損失の補償は一切いたしません。

◆修理サービスについて

修理を依頼されるときは

- 修理はお買い上げの販売店又は当社営業所にご相談ください。
この時にお買い上げの商品の形式名およびお買い上げの時期をお知らせください。
- 保証期間経過後の修理は、修理により機能が維持できる場合、お客様のご要望により有料で修理いたします。
- 詳しくはお買い上げの販売店にご相談ください。
その他ご不明な点はお近くの当社営業所へお気軽にお問い合わせください。

製品に関するお問い合わせ・ご意見・ご希望などがございましたら、当社営業所までご連絡ください。

発売元 アネスト岩田キャンベル株式会社

〒223-8501 神奈川県横浜市港北区新吉田町3176 TEL: 045-591-1108 FAX: 045-594-1931



エアソー

- 商品をご使用になる前に必ず取扱説明書をお読みください。
- すべての安全に関するご案内をお守りいただき、安全にご使用ください。
- 取扱いの指示に従わない場合、人的な傷害や所有物の損傷の原因となります。
- この取扱説明書は、いつでも参照できるように、保管しておいてください。

■安全上のご注意

この取扱説明書は、よく理解しておくべき大切な情報が記載されています。この情報は、安全を確保し、機器の問題発生を防止するために提供されています。この情報を見分けやすくするために、以下のマークが付記されています。

警告	警告の内容を怠った場合、人が死亡又は重傷を負う可能性が想定されることを示します。
注意	注意の内容を怠った場合、人が傷害を負う可能性、または物的損害の発生する可能性が想定されることを示します。

この度は、エアソーをお買い上げいただきまして誠にありがとうございました。末永く安全にご使用いただくために、ご使用前にこの取扱説明書をよくお読みいただき使用上の注意事項、特長、使用方法などについて充分ご理解いただいた上で正しくご使用いただくようお願いいたします。

警告

- ・食品用、医療用、化学薬品用には使用しないでください。これらの用途でご使用になられた場合に発生した故障・事故などは一切保証できません。
- ・作業する際は、安全メガネ、マスク、作業服などを着用してください。メンテナンスにおいても必ず着用願います。
- ・使用空気圧力は、0.6MPa (6.1kgf/cm²) 以下です。この圧力を超過して使用した場合、商品の破損や寿命低下を引き起こします。
- ・エアソーは切断ツールです。取り扱いには十分に注意してください。
- ・たるみのある服、ネックレスやネクタイ等を着用しての作業、長い髪の毛を垂らしたままでの作業は絶対にしないでください。これらはブレードに巻き込まれ怪我をする恐れがあります。また、ブレードの破損を引き起こす原因となります。



- 警告**
- ・切断時は、手にかなりの振動が伝わります。長時間の無理な作業は避けてください。
 - ・エアソーの使用時は、絶対にブレード（ヤスリ）付近に手や足を近づけないようにしてください。重大な傷害を引き起こす原因となります。
 - ・子供の手の届かない場所に保管してください。
 - ・改造はしないでください。

- 注意**
- ・動力源は必ず圧縮空気をご使用ください。圧縮空気以外の高圧ガスを使用すると爆発の危険があります。
 - ・過剰な力で押し付けたり、無理な姿勢で切断したりしないようにしてください。

■商品の特長

本商品は、木材の切断、プラスチック、アルミニウム、軟鋼材の薄板やパイプ等の切断、プラスチック成型後のバリ取り用に設計されたエア工具です。従来商品より低振動となり、先端のブレードをヤスリに切り替えることも可能です。

■開梱時の確認

この商品を開梱する際、輸送途中に損傷を受けていないか注意して調べて下さい。

◇梱包内容

現品	エアソー	1台
	取扱説明書	1冊
付属品	替刃(3種類)	各1本
	六角レンチ(3mm)	1本
	プラグR1/4(PT1/4 オス)	1ヶ

■各部の名称

TL9840

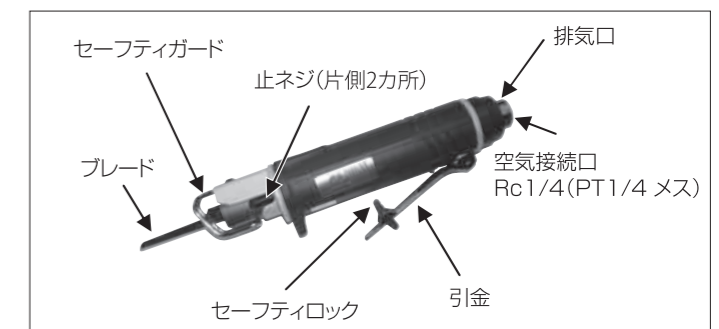





図1 各部名称

■ 運転準備

【ブレード】

本商品には、鉄工用、木工用ブレード(各1本)の替刃が付属されております。

主な対象物	形状	山数 (1インチ当たり)	全長 mm
鋼板		32	93
アルミ板		24	
木工や プラスチック		18	

※ブレードが消耗した場合は、別途購入してください。

【ブレード(ヤスリ)の取付け、取外し方法】

▲ 警告

- ・ブレード(ヤスリ)の取付け、取外しの際は、必ずエアソーからエアホースを外してください。
- ・ブレード(ヤスリ)の取付けの際は、作業中にブレードが外れないようにしっかりと固定してください。
- ・無理な引き抜き、差し込みはしないでください。

ブレードの取付け方法

1. エアソーからエアホースを外してください。
2. 六角レンチ(付属品)で片側2カ所にある止ネジをゆるめてください。



図2

3. ブレード(ヤスリ)をエアソーに差し込んでください。



図3

4. 2項でゆるめた片側2カ所の止めネジを六角レンチ(付属品)でしっかりと締めてください。必ずブレード(ヤスリ)が抜けなことを確認してください。

ブレード(ヤスリ)の取外し方法

1. エアソーからエアホースを外してください。
2. 図2のように六角レンチ(付属品)でブレード(ヤスリ)を固定している片側2カ所の止めネジをゆるめてください。
3. ブレード(ヤスリ)を慎重に引き抜いてください。

【プラグの取り付け】

ご購入時は空気接続口にキャップがついていますので、取り外し、付属のプラグを取り付けてください。

【エアホース】

▲ 警告

- ・エアホースは、損傷や破損がないようにして下さい。ご使用前にエアホースと接続部に異常がないか確認してください。
- ・エアホースを接続したまま、エア工具を持ち運ばないでください。また、ホースを引っ張りエア工具やコンプレッサーを移動しないでください。
- ・エアホースは、熱・オイル・鋭角物に近づけないで下さい。損傷等したエアホースは速やかに交換してください。

図4はエアホースの接続方法です。

振動によりエアホースが外れることがありますので、安全の為、リーダーホースの使用を推奨します。

口径の小さいジョイントやエアホースの使用は、圧力低下やエア工具の能力低下を引き起こします。ホースの内径は8.7mmで接続ネジは1/4インチが最良です(10m以下であればホース内径φ6.0mmでも可)。50m以上のホースを使用する場合は、内径12mmのホースをご使用ください。

【使用空気圧力の設定】

使用空気圧力を0.6MPa(6.1kgf/cm²)以下に設定してください。

【給油】

▲ 警告

- ・本商品は使用前後に給油しなければなりません。また、使用中にもこまめに注油する必要があります。
- ・エアーツールオイルは、空気接続口より補給してください。給油するオイルは、SAE#10W相当品、ISOVG#32、タービン油#90を推奨致します。

適切な給油は所有者の責任です。

エア工具は正しく給油していないと工具の寿命は間違いなく縮まり、商品に対する保証も無効となります。

【エアソーへの給油方法】

▲ 警告

- ・給油する時は、必ずエアホースを外してください。
- ・エア工具にオイルを給油した直後の運転は、排気口より余分なオイルが排出されます。給油直後の運転は、ウエス等で排気口を覆ってください。覆わない場合は、オイルが飛び散り、目や口に入る傷害やオイルによる汚染の原因となります。
- ・運転の際、衣服やウエス等が駆動部に巻き込まれないように注意してください。

1. 空気接続口を上向きにしてください。
2. セーフティロックを押し倒しながら、引金を引き、空気接続口から数滴オイルを入れてください。
3. エアソーの空気接続口にエアホースを接続し、排気口をウエス等で覆ってください。
※運転の際、ウエス等が引き込まれないよう充分注意してください。
4. セーフティロックを倒しながら、引金を引き、エアソーを7~10秒運転してください。運転を開始すると排気口より余分なオイルが排出されます。

■ 運転

▲ 警告

- ・エアソーにエアホースを接続する時は、引金を引かないでください。
- ・加工物は万力等でしっかりと固定し、使用空気圧力以下でご使用ください。

▲ 注意

- ・金属を切断する場合は、小休止はせずに一度に切断してください。一度エアソーを止め、再度エアソーを始動した場合、切断面に傷をつける可能性があり、きれいな切断面を得られないことがあります

【作業方法】

1. 加工物を万力等でしっかりと固定してください。
2. エアソーにエアホースを接続してください。
3. エアソーを両手でしっかりと持ってください。
4. セーフティロックを倒しながら、引金を引き、加工部にブレード(ヤスリ)を軽く押しつけながら作業してください。

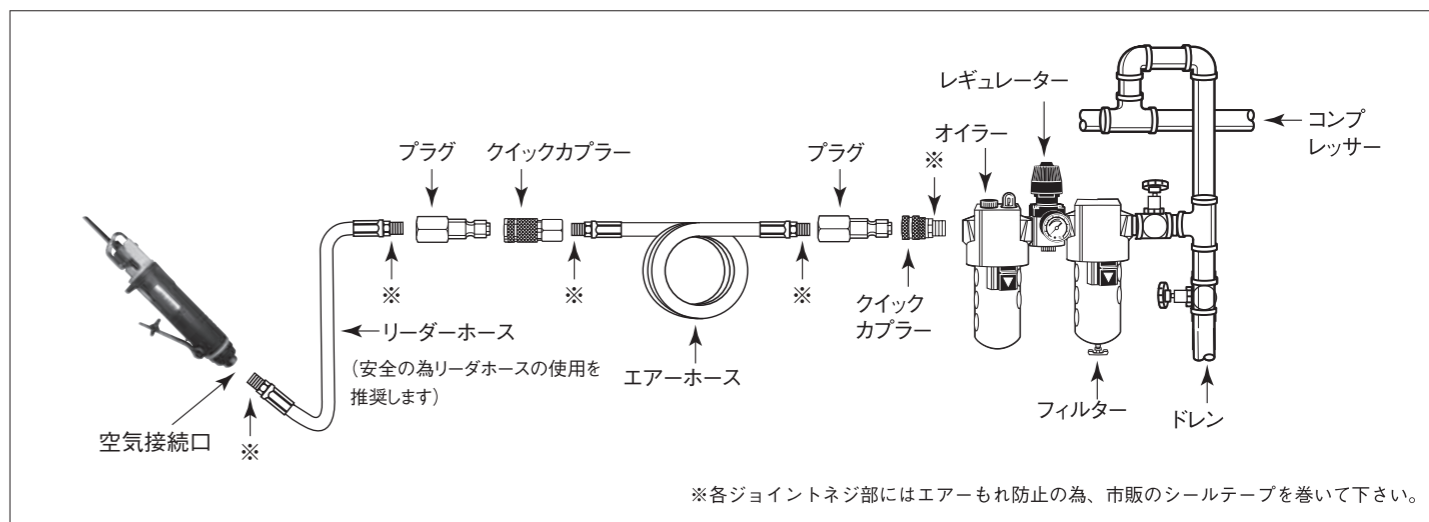


図4 接続例

形式	ストローク数 回/分	空気消費量 ℓ/min	最大使用圧力 MPa(kgf/cm ²)	切断能力 mm(軟鋼材)	本体質量 kg	本体寸法 L×W×Hmm
TL9840	10,000	170	0.6(6.1)	3	0.6	295×90×70

【メンテナンス】

▲ 警告

- ・メンテナンスを怠ると工具の寿命に大きく影響します。メンテナンス不良による故障は保証できません。
- ・日常のメンテナンスをする時は、必ずエアソーからエアホースを外してください。

1. ご使用前に各部に破損がないか確認してください。
2. 使用前後に必ず給油を実施してください。
3. 定期的に各部の清掃を実施してください。
4. ブレード(ヤスリ)は消耗品です。消耗した場合は交換してください。

【保管】

保管の際は、必ずエアソーに給油を行ってください。給油を怠りますと次回使用時に動かないことがあります。エアソーへの給油方法は、前記の【エアソーへの給油方法】をご参照ください。

但し、保管時にエアソーにオイルをためておく為、7~10秒間の運転を2~3秒間に短縮してください。